

YJ-300T

Use's Manual



■ 유의사항

- 반드시 사용 설명서를 숙지하신 후에 프린터를 작동시키기 바랍니다.
- 배터리는 반드시 지정된 1.5V AA SIZE(ALKALINE) 배터리를 사용하기 바랍니다.
- 프린터를 사용하지 않을 때는 전원을 꺼주십시오.
- IrDA에 의한 통신 시 송,수신 부분을 막지 마십시오.

■ 참고

- 사용 설명서의 내용은 소비자에게 통보 없이 일부의 내용이 변경될 수 있습니다.
- 사용시의 문제점 발생 또는 이해가 잘 되지 않는 내용은 공급처에 문의하시면 자세히 안내해 드리겠습니다.

목차

제1장. 제품 소개

- 1-1. 특징
- 1-2. 용도

제2장. 제품 외형

- 2-1. 외형 사이즈
- 2-2. 외형 명칭

제3장. 제품 설명

- 3-1. 제품 사양
- 3-2. 기능 설명
- 3-3. 배터리 교환 설명
- 3-4. 용지 교환 설명
- 3-5. 셀프 테스트
- 3-6. 헥사 데시말 덤프 모드
- 3-7. DIP 스위치 사양

제4장. 인터페이스 사양

- 4-1. Serial 인터페이스
- 4-2. USB 인터페이스
- 4-3. IrDA 통신

제5장. 코드 테이블 및 명령어 설명

- 5-1. 코드 테이블
- 5-2. EPSON TM-T88II 명령어
- 5-3. CITIZEN iDP-3540 명령어

제1장. 제품 소개

본 제품은 모바일 전용 열전사 방식에 의한 프린터로써, 휴대가 간편하며, 일반용 배터리 사용으로 손쉽게 교체 가능합니다.

본 제품은 모바일 뱅킹, 휴대용 계측장비, 영수증 발행기, POS, 모바일 컴퓨터등 적용 분야가 다양합니다.

1-1. 특징

- 포켓사이즈.
- 작고 가볍다(320g : 배터리, 용지 포함)
- 열전사 방식에 의한 소음이 작다.
- 인쇄속도가 빠르다.
- 전원은 일반배터리 사용으로 교체가 쉽다.(AA Size x 4 : ALKALINE 배터리)
- 용지 교체 및 배터리 교체시 LED 표기 기능.
- CLAMSHELL 방식으로 손쉽게 용지 교체.
- 다양한 폰트 및 COLUMNS를 선택할 수 있으며, 다양한 그래픽 지원.
- 자체 진단 기능 제공으로 손쉬운 유지보수.(SELF TEST)
- 핵사 데시말 덤핑 모드제공으로 데이터의 이상유무를 판별할 수 있다.

1-2. 용도

- 휴대용 측정 장비 및 계측 장비, 휴대용 의료장비
- 모바일 뱅킹
- 휴대용 영수증 발행기
- POS SYSTEM
- 모바일 컴퓨터
- 각종 데이터 기록용

제2장. 프린터 외형

2-1. 외형 사이즈



2-2. 외형 명칭



제3장 제품 설명

3-1. 제품 사양

항목	사양
외관	DISK TYPE
인쇄 방법	열전자 방식
COLUMNS 수	영문기준 24/32/36/42COL
폰트 사이즈	36/42COL 영문: 9x24, 한글: 18x24 24/32COL 영문: 12x24, 한글: 24x24
문자 종류	영문, 숫자 및 특수문자. 한글 완성형/조합형, 특수문자
바코드	UPC-A, UPC-E, JAN13, JAN8, Code3939, Code93, Code128, ITF, CODEBAR
DOT DENSITY	203 DPI(8dot/mm)
TOTAL DOT 수	384 dots/line
인쇄 속도	최대 60mm/sec
인쇄 용지	57mm(W) x 40φ 감열(롤) 용지
인쇄 너비	48.0mm
데이터 버퍼	16Kbyte
인터페이스	RS-232C SERIAL, IrDA (BAUDRATE : 2400/9600/19200/115200bps 선택)
	USB (OPTION)
배터리 타입	AA size x 4EA : ALKALINE 배터리
온도	-10 ~ 50℃ (Operation) -10 ~ 70℃ (Storage)
수명 *	메커니즘 : 6,000,000 Lines 헤드 : 50Km, 100 million pulse MCBF(Mean Cycle Between failure) : 15,000,000 Lines
크기(mm)	76 (W) x 131 (D) x 51 (H)
중량	320g (배터리, 용지포함)



- 메커니즘 수명은 온도나 습도에 따라 다소 차이가 있을 수 있습니다.

3-2. 기능 설명

항목	기능
녹색 LED	ON LINE 및 상태 표시 램프. ● ON 상태 : ON LINE 상태.(통신 가능 상태) ● OFF 상태 : 배터리 없거나 통신 불가능 상태. ● LED가 1초에 한번씩 깜빡거림 : 용지 없음 ● LED가 5초주기로 깜빡거림 : 배터리 교환.
FEED 버튼	용지 올림 버튼 입니다.

3-3. 배터리 교환 설명

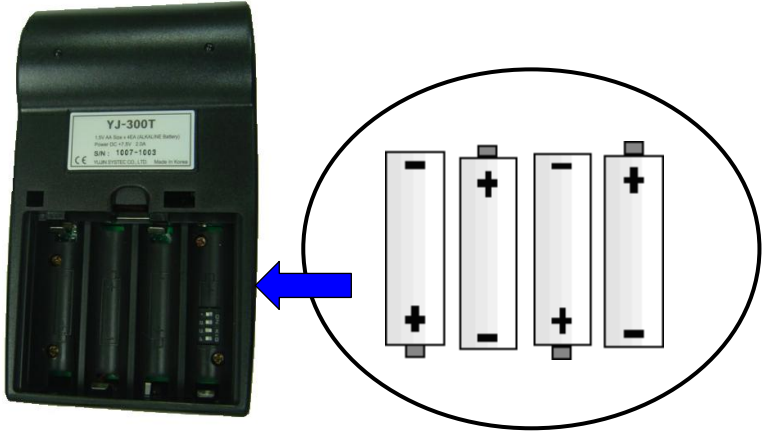
- 배터리는 규격에 맞는 배터리를 사용하십시오.
- 배터리를 삽입,제거 시 전원을 꺼주십시오.
- 프린터를 장시간 사용하지 않을 경우, 배터리를 분리하여 주십시오.

- ① 프린터 전원을 꺼주십시오.
- ② 프린터 뒷면 배터리 교환 뚜껑을 열어 주십시오.



- ③ 기존 배터리가 있다면 배터리를 제거하십시오..

- ④ 그림에서 표시된 방향으로 배터리를 교환해 주십시오.



- 배터리는 반드시 지정된 1.5V AA SIZE(ALKALINE) 배터리를 사용하시기 바랍니다
 - 배터리의 방향을 주의하여 장착하십시오
- ⑤ 뚜껑을 닫으십시오.
- ⑥ 프린터 전원을 **ON**하여 프린터 LED가 정상적으로 동작되는지 확인하십시오.

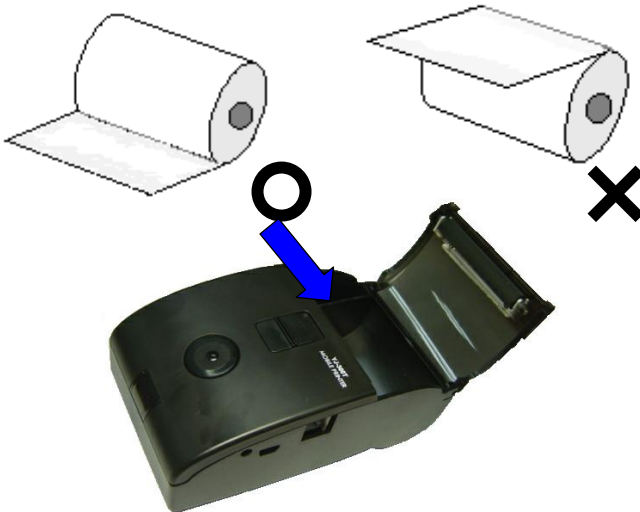
3-4. 용지 교환 설명

● 본 프린터의 용지는 감열지로 외부 온도나 물에 민감하오니 설치 및 사용시 주의하십시오.

- ① 용지 교환시 프린터로 데이터를 보내지 않도록 주의하십시오.
- ② 프린터 FEED 버튼 위에 용지 버튼을 앞으로 가볍게 밀어주십시오.



- ③ 용지 뚜껑이 열리면 그림과 같은 방향으로 용지를 끼우십시오



- ④ 뚜껑을 닫으십시오.
- ⑤ 용지를 정상적으로 장착 후 녹색 LED가 ON 상태인지 확인하십시오.

- ⑥ 이후 용지가 바르게 나오는지 FEED 버튼을 눌러 확인하십시오.



3-5. 셀프 테스트

이 테스트는 프린터의 상태나 어떤 문제들을 가지고 있는지를 체크해 줍니다. 프린터의 상태를 조절하려면 사용설명서 Jumper 사양을 참조하시고 다른 이상이 있으면 공급처에 문의하십시오. 셀프테스트는 다음과 같이 실시됩니다.

- ① 용지를 바르게 장착하여 주십시오.
- ② 조작판넬의 FEED 버튼을 누른 상태에서 전원을 켜 상태에서 약 2초간 누르고 계시면 셀프테스트가 시작됩니다.
- ③ 셀프테스트가 마치면 자동으로 데이터를 받을 준비상태로 바뀌게 됩니다.

3-6. hexa 데시말 덤프 모드

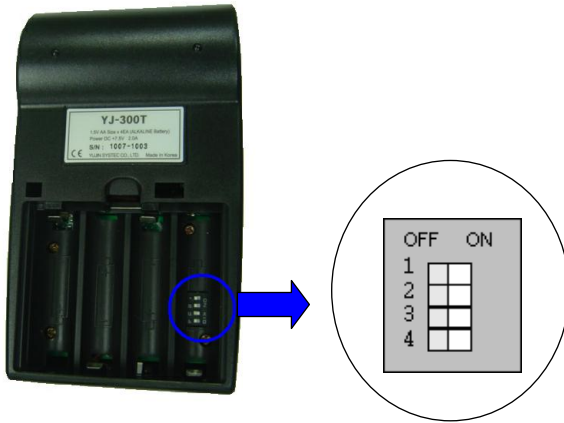
이 모드는 프린터로 들어오는 데이터가 정확하게 들어오는 지를 확인하는 모드입니다. 또한 소프트웨어 문제가 발생하는 문제시 사용할 수 있습니다. 프린터는 특별한 커맨드를 확인하기 위해서 모든 커맨드와 데이터를 사용했을 때 hexa 데시말 덤프모드를 출력합니다. hexa데시말 덤프모드는 다음과 같이 실시됩니다.

- ① 용지를 바르게 장착하여 주십시오.
- ② 조작판넬의 FEED 버튼을 누른 상태에서 전원을 켜 상태에서 약 2초간 누르고 계시면 셀프테스트가 시작됩니다.
 - ① ~ ②까지는 셀프테스트와 동일 합니다.
- ④ 셀프테스트가 시작되는 동안 FEED 버튼을 계속 누르고 계시면 셀프테스트가 끝난 후 약 2초 후에 **“**[HEX DUMP PRINT START]**”**가 인쇄됩니다. 이후 FEED 버튼을 누름을 띠어 주시면 이후부터 프린터로 데이터를 보내면 hexa 코드로 인쇄 됩니다.
- ⑤ hexa 데시말 덤프 모드는 전원 OFF시 해제됩니다.

3-8. DIP 스위치 사양

1) DIP 스위치 위치

- DIP 스위치는 프린터의 인터페이스/컬럼을 설정하기 위해 사용됩니다.
- DIP 스위치는 프린터 배터리 뚜껑을 열고 배터리를 제거하면 오른쪽에 위치해 있습니다.



2) DIP 스위치 사양

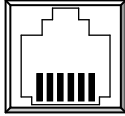
DIP S/W No.		Define
S1	S2	시리얼 전송속도 설정
OFF	OFF	9600bps *
ON	OFF	19200bps
OFF	ON	115200bps
ON	ON	2400bps
S3	S4	컬럼 설정
OFF	OFF	32Columns *
ON	OFF	42Columns
OFF	ON	24Columns
ON	ON	36Columns

* 는 제품생산 Default 사양입니다.

제4장. 인터페이스 사양

4-1. Serial 인터페이스

1) Serial Connector 사양 : RJ-12



6 - 1

2) Interface Connector 사양 및 신호 기능

Pin No	신호명	방향	기능
1	GND	-	Signal Ground
2	TXD	출력	송신 데이터
3	RXD	입력	수신 데이터
4	DTR	출력	이 신호는 프린터가 데이터를 수신할 수 있는지 없는지를 나타낸다.
5	N.C	-	No Connection
6	N.C	-	No Connection

4-2. USB 인터페이스(Option)

1) USB Connector 사양 : Mini B

5 4 3 2 1

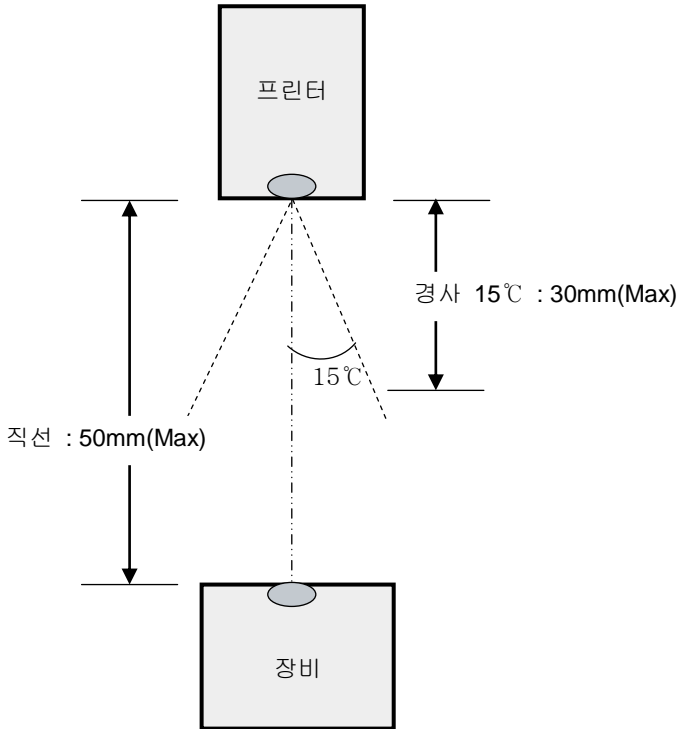


2) Interface Connector 사양 및 신호 기능

Pin No	신호명	방향	기능
1	Vcc	입력	USB HOST로부터 5V 입력
2	D -	양방향	데이터 전송 -
3	D +	양방향	데이터 전송 +
4	-	-	N.U.
5	GND	-	Signal Ground

4-3.IrDA 통신

- 본 제품은 적외선 포트를 지원하며 본체 정면 중앙에 위치해 있습니다.
- IR 포트가 장착된 적외선 측정장비나 컴퓨터, PDA에서 사용 가능합니다.
- 프린터 적외선 포트와 장비의 적외선 포트의 거리는 가급적 일직선을 유지합니다.



제5장. 코드 테이블 및 명령어 설명

5-1. 코드 테이블

① 기본 코드 테이블

	2	3	4	5	6	7	8	9	A	B	C	D	E	F
0	SP	0	@	P	`	p	Ç	É	á	█	┌	⊥	α	≡
1	!	1	A	Q	a	q	ü	æ	í	█	└	⊥	β	±
2	"	2	B	R	b	r	é	Æ	ó	█	┌	⊥	Γ	≥
3	£	3	C	S	c	s	â	ô	ú		└	⊥	π	≤
4	\$	4	D	T	d	t	ä	ö	ñ	└	-	┌	Σ	∫
5	%	5	E	U	e	u	à	ò	Ñ	└	└	┌	σ	J
6	&	6	F	V	f	v	ã	û	ª	└	└	┌	μ	÷
7	'	7	G	W	g	w	ç	ù	º	└	└	┌	τ	≈
8	(8	H	X	h	x	ê	ÿ	¿	└	┌	└	Φ	°
9)	9	I	Y	i	y	ë	Ö	└	└	┌	└	θ	·
A	*	:	J	Z	j	z	è	Ü	└	└	┌	└	Ω	·
B	+	;	K	[k	{	ï	ç	½	└	└	┌	δ	√
C	,	<	L	\	l		î	£	¼	└	└	┌	∞	ⁿ
D	-	=	M]	m	}	ì	¥	¡	└	=	└	∅	²
E	.	>	N	^	n	~	Ä	Pt	«	└	└	└	ε	■
F	/	?	O	_	o	SP	Å	f	»	└	└	└	n	

② 다국어 문제 세트표

	23h	24h	40h	5Bh	5Ch	5Dh	5Eh	60h	7Bh	7Ch	7Dh	7Eh
U.S.A.	#	\$	@	[\]	^	`	{		}	~
FRANCE	#	\$	à	°	ç	§	^	`	é	ù	è	“
GERMANY	#	\$	§	Ä	ö	Ü	^	`	ä	ö	ü	β
U.K.	£	\$	@	[\]	^	`	{		}	~
DENMARK I	#	\$	@	Æ	∅	Å	^	`	æ	∅	å	~
SWEDEN	#	×	É	Ä	Ö	Å	Ü	é	ä	ö	å	ü
ITALY	#	\$	@	°	\	é	^	ù	à	ò	è	ì
SPAIN	Pt	\$	@	¡	Ñ	¿	^	`	"	n	}	~
JAPAN	#	\$	@	[¥]	^	`	{		}	~
NORWAY	#	×	É	Æ	∅	Å	Ü	é	æ	∅	å	ü
DENMARK II	#	\$	É	Æ	∅	Å	Ü	é	æ	∅	å	ü
KOREA	#	\$	@	[₩]	^	`	{		}	~

5-2. EPSON 명령어

기능	형식	HEX
수평 탭	HT	0x09
인쇄 및 라인 피드	LF	0x0A
인쇄 및 캐리지 리턴	CR	0x0D
프린터 상태 검사	ESC BEL	0x1B 0x07
문자 우측 간격 설정	ESC SP n	0x1B 0x20 n
인쇄 모드 설정	ESC ! n	0x1B 0x21 n
절대 위치 설정	ESC \$ nl nh	0x1B 0x24 nl nh
사용자 정의 문자세트 선택/취소	ESC % n	0x1B 0x25 n
사용자 문자 정의	ESC & y c1 cw [...]	0x1B 0x26 y c1 cw [...]
비트 이미지 모드 설정	ESC * m nl nh d1...dk	0x1B 0x2A m nl nh d1..
밀출 모드 설정/해제	ESC - n	0x1B 0x2D n
1/8인치 라인 간격 설정	ESC 0	0x1B 0x30
1/6인치 라인 간격 설정	ESC 2	0x1B 0x32
라인 간격 설정	ESC 3 n	0x1B 0x33 n
주변 장치 설정	ESC = n	0x1B 0x3D n
사용자 정의 문자 취소	ESC ? n	0x1B 0x3F n
프린터 초기화	ESC @	0x1B 0x40
수평 탭 위치 설정	ESC D n1...nk NUL	0x1B 0x44 n1...nk NUL
강조 모드 선택	ESC E n	0x1B 0x45 n
더블-스트라이크 모드 설정/해제	ESC G n	0x1B 0x47 n
문자 폰트 선택	ESC M n	0x1B 0x4D n
다국어 문자 세트 선택	ESC R n	0x1B 0x52 n
90 시계방향 회전 문자 설정/해제	ESC V n	0x1B 0x56 n
상대적 프린터 위치 설정	ESC \ nl nh	0x1B 0x5C nl nh
패널 버튼의 사용 여부	ESC c 5 n	0x1B 0x63 0x35 n
인쇄 및 n라인 피드	ESC d n	0x1B 0x64 n
한글 인자 모드 선택	ESC h n	0x1B 0x68 n
문자코드 테이블 선택	ESC t n	0x1B 0x74 n
상하반전 인쇄모드 선택/취소	ESC { n	0x1B 0x7B n
문자 크기 선택	GS ! n	0x1D 0x21 n
다운로드 비트 이미지 정의	GS * x y d1...d(x*y*8)	0x1D 0x2A x y d1...d(x*y*8)
다운로드 비트 이미지 인쇄	GS / m	0x1D 0x2F m
프린터 ID 전송	GS I n	0x1D 0x49 n
왼쪽 마진 설정	GS L nl nh	0x1D 0x4C nl nh
인쇄 영역 설정	GS W nl nh	0x1D 0x57 nl nh
인쇄 농도 설정	GS g n	0x1D 0x67 n

기능	형식	HEX
바코드 높이 설정	GS h n	0x1D 0x68 n
바코드 인쇄	① GS k m d1...dk NUL ② GS k m n d1...dn	0x1D 0x6B m d1...dk NUL 0x1D 0x6B m n d1...dn
가로방향 비트 이미지 인쇄	GS v 0 m xl xh yl yh d1...dk	0x1D 0x76 0x30 m xl xh yl yh d1...dk
바코드 폭 설정	GS w n	0x1D 0x77 n

5-3. CITIZEN 명령어

기능	형식	HEX
인쇄 및 라인 피드	LF	0x0A
인쇄 및 캐리지 리턴	CR	0x0D
n 라인 종이 전송	FF n	0x0C n
문자 가로 확대 지정 명령	SO	0x0E
문자 가로 확대 취소 명령	SI	0x0F
문자 가로 확대 취소 명령	DC4	0x14
프린터 상태 검사	ESC BEL	0x1B 0x07
Clear 명령	CAN	0x18
초기화 명령	DC1	0x11
역상 문자 모드	DC2	0x12
역상 문자 설정/해제	ESC R n	0x1B 0x52 n
그래픽 명령	ESC * n1 n2 d1...dk	0x1B 0x2A n1 n2 d1...dk
1/8인치 라인 간격 설정	ESC 0	0x1B 0x30
1/6인치 라인 간격 설정	ESC 2	0x1B 0x32
페이지 길이 설정	ESC C n	0x1B 0x43 n
피드 구성 명령	ESC f	0x1B 0x66
문자 폰트 선택	ESC M n	0x1B 0x4D n
한글 인자 모드 선택	ESC h n	0x1B 0x68 n
인쇄 농도 설정	GS g n	0x1D 0x67 n
프린터 ID 전송	GS l n	0x1D 0x49 n
바코드 높이 설정	GS h n	0x1D 0x68 n
바코드 인쇄	① GS k m d1...dk NUL ② GS k m n d1...dn	0x1D 0x6B m d1...dk NUL 0x1D 0x6B m n d1...dn
바코드 폭 설정	GS w n	0x1D 0x77 n